

## Modulare Großküchengeräteserie Unterbau 1000mm, einseitige Bedienung

**Technisches Datenblatt**

 ARTIKEL # \_\_\_\_\_  
 MODELL # \_\_\_\_\_

NAME # \_\_\_\_\_

SIS # \_\_\_\_\_

AIA # \_\_\_\_\_


**588638 (MB1MCAJ000)**

 thermaline 85 - 1000 mm  
 OPEN BASE, 1SIDE  
 OPERATION

### Kurzbeschreibung

**Artikel Nr.** \_\_\_\_\_

1000 mm langer offener Unterschrank zum Lagern von Töpfen, Pfannen, Blechen etc. mit hygienischem Design und gerundeten Ecken. Konstruktion gemäß DIN 18860\_2 mit 70 mm zurückgesetztem Sockel. Innerer Tragerahmen aus 2 mm und 3 mm Chromnickelstahl 1.4301 für besondere Stabilität. 2 mm Deckplatte aus Chromnickelstahl 1.4301. Konstruktion mit ebenen, reinigungsfreundlichen Flächen. Durch das THERMODUL-Verbindungssystem entsteht bei Aufstellung der Geräte nebeneinander eine fugenlose Arbeitsplatte, und das Eindringen von Schmutz wird verhindert.

 IPX5 Strahlwasserschutz.  
 Einseitige Bedienung.

Konfiguration:

### Hauptmerkmale

- Alle wesentlichen Komponenten sind leicht von vorn zugänglich
- Offener Unterschrank zum Lagern von Töpfen, Pfannen etc.
- [NOT TRANSLATED]

### Konstruktion

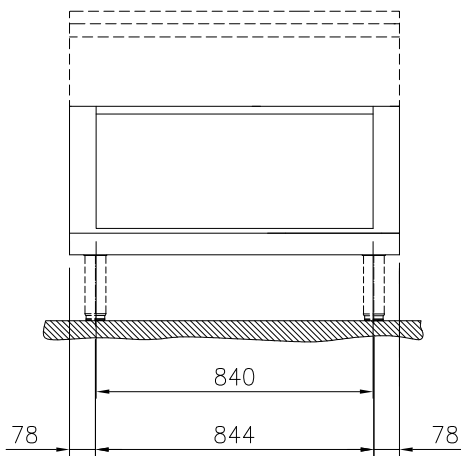
- 2 mm Deckplatte aus Chromnickelstahl 1.4301.
- Spritzschutz: IPX5
- Flache Oberflächenkonstruktion mit minimalen verdeckten Bereichen zur einfachen Reinigung aller Oberflächen
- Selbsttragende Konstruktion.
- [NOT TRANSLATED]

### Optionales Zubehör

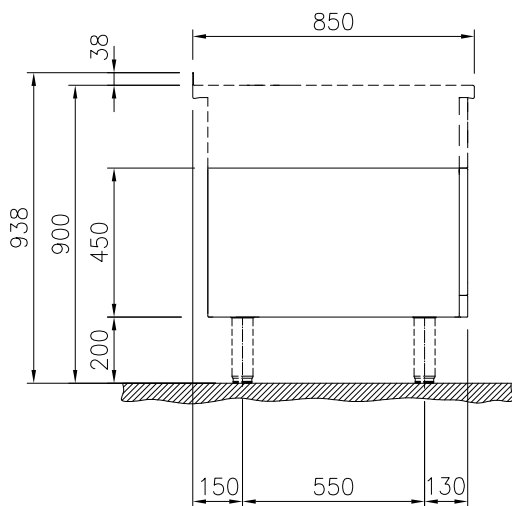
- CNS-Frontblende, 1000 mm Länge PNC 912636
- CNS-Seitensockelblenden links und rechts, für Wandaufstellung, 850 mm Länge PNC 912659
- CNS-Seitensockelblenden links und rechts, für Aufstellung Rücken an Rücken, 1700 mm Länge PNC 912662
- CNS-Seitenwand rechts, 12,5 mm PNC 913003
- CNS-Seitenwand links, 12,5 mm PNC 913004
- Verstärkte Seitenwand links, nur in Verbindung mit Seitenbord, für Wandaufstellung PNC 913261
- Verstärkte Seitenwand rechts, nur in Verbindung mit Seitenbord, für Wandaufstellung PNC 913262
- Rostführungen PNC 913279
- - NOT TRANSLATED - PNC 913670
- - NOT TRANSLATED - PNC 913686

Genehmigung: \_\_\_\_\_

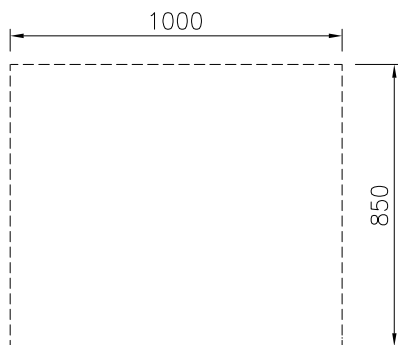
Front



Seite



oben



### Schlüsselinformation

<b>Außenabmessungen, Länge:</b>	
588638 (MB1MCAJ000)	1000 mm
<b>Außenabmessungen, Tiefe:</b>	850 mm
<b>Außenabmessungen, Höhe:</b>	450 mm
<b>Nettogewicht:</b>	23 kg